

Aire libre devant les portes

Diverses normes indiquent les dimensions minimales que doivent présenter les aires de manoeuvre devant les portes. Ces surfaces sont déterminées en fonction des besoins des utilisateurs de fauteuil roulant. Il s'agit toutefois d'un critère que l'on peut considérer sous les aspects les plus divers. Or, l'approche est restée jusqu'à présent trop peu différenciée, voire incomplète. L'étude présentée ci-dessous porte sur un aspect déterminé du problème général posé par le franchissement d'une porte: les manipulations et l'aire de manoeuvre nécessitées lors de l'ouverture d'une porte.

Les impératifs dimensionnels découlent de la constatation suivante:

- les possibilités déterminées par le handicap
- imposent une manoeuvre définie
- d'où découlent les dimensions de l'aire libre nécessitée.

Les possibilités des utilisateurs de fauteuil roulant étant très variables, il faut préciser, dès le départ, le groupe de personnes handicapées à qui correspondent les impératifs minimaux. Notre expérience montre que, pour les normes destinées à la construction, il convient de faire la distinction entre les 2 groupes suivants:

- Les usagers de fauteuil roulant de force limitée

Il s'agit de personnes capables de se déplacer seules en fauteuil roulant à traction manuelle ou électrique mais qui présentent un handicap sévère au niveau des extrémités supérieures. De ce fait, la force, la préhension ou le rayon d'atteinte sont limités (par ex. par suite de tétraplégie, maladie musculaire, sclérose en plaques, infirmité motrice cérébrale etc.).

- Les usagers de fauteuil roulant de force normale

Il s'agit de personnes pour qui seules les limites données par le fauteuil roulant sont déterminantes. Disposant de forces normales dans le buste et les membres supérieurs, elles sont capables de manoeuvres difficiles: extension des bras, inclinaison du buste etc.

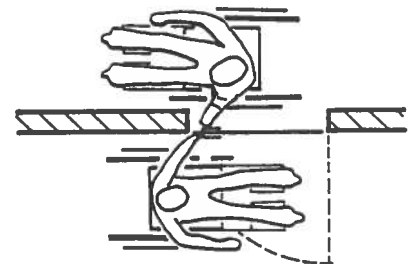
Impératifs pour les usagers de fauteuil roulant de force limitée

- Possibilités déterminées par le handicap:

Lorsque l'utilisateur de fauteuil roulant ne peut atteindre la poignée de porte en étendant le bras ou en inclinant le buste, il doit s'approcher de la porte latéralement.

Il faut alors considérer comme déterminantes les manoeuvres permettant l'ouverture de la porte à un utilisateur de fauteuil roulant disposant d'une mobilité très réduite.

Ouverture sens de la marche

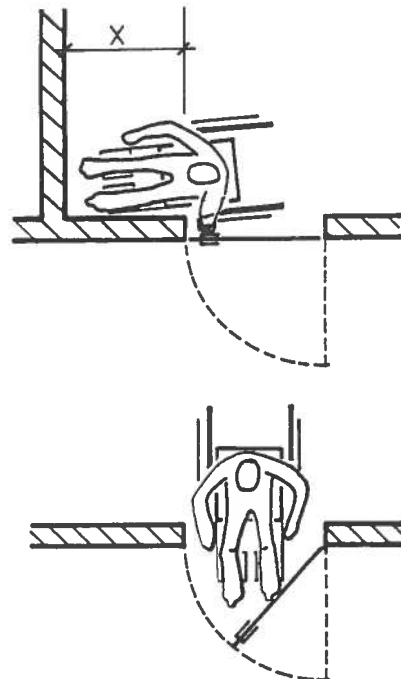


Ouverture sens contraire de la marche

./.

- Ouverture sens de la marche: manoeuvre

1. S'approcher de la porte latéralement et manoeuvrer la poignée.
2. Faire pivoter le fauteuil roulant et ouvrir la porte en la poussant.



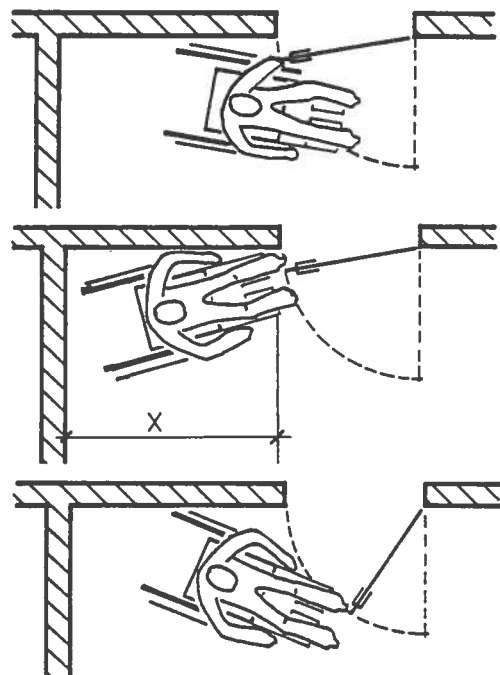
- Ouverture sens de la marche: aire nécessaire

Pour permettre l'approche latérale, X doit être égal à 70 cm au minimum.

- Ouverture sens contraire de la marche: manoeuvre

Du côté où s'ouvre le battant de la porte, il faut prévoir - en plus de l'aire nécessaire à l'atteinte de la poignée en approche latérale - une aire de manoeuvre permettant l'ouverture de la porte aux personnes n'ayant qu'un usage limité des extrémités supérieures.

1. S'approcher latéralement de la poignée et la manoeuvrer. Ouvrir la porte de 5 à 10 cm, jusqu'à ce qu'elle bute contre le fauteuil roulant.
2. Reculer et, à l'aide du fauteuil roulant, pénétrer dans l'entrebaillement pratiqué, puis pousser le battant.
3. Faire pivoter le fauteuil roulant et ouvrir la porte en la poussant.



- Ouverture sens contraire de la marche: aire nécessaire

Ce type de manoeuvre est celui qui impose, pour la dimension X, la valeur maximale. X devrait être égal à 120 cm au minimum.

./.

- Indications figurant dans la littérature internationale:

Nous récapitulons ci-contre les dimensions données par la littérature internationale dans le cas d'une manoeuvre avec approche latérale.

	X	Y
France	130	120
Suède	130	100
Hollande	120	110
Gde Bretagne	120	120

Impératifs pour usagers de fauteuil roulant de force normale
=====

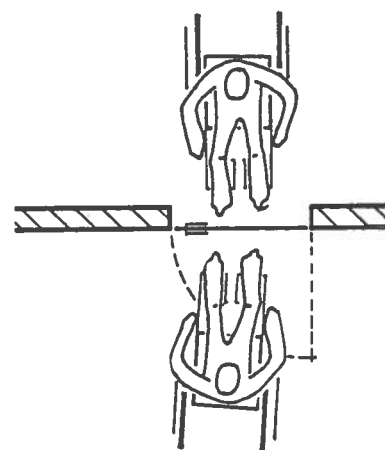
Il est manifeste que les indications figurant dans la littérature internationale reflètent principalement les impératifs correspondant au groupe des usagers de fauteuil roulant de force normale.

- Possibilités déterminées par le handicap:

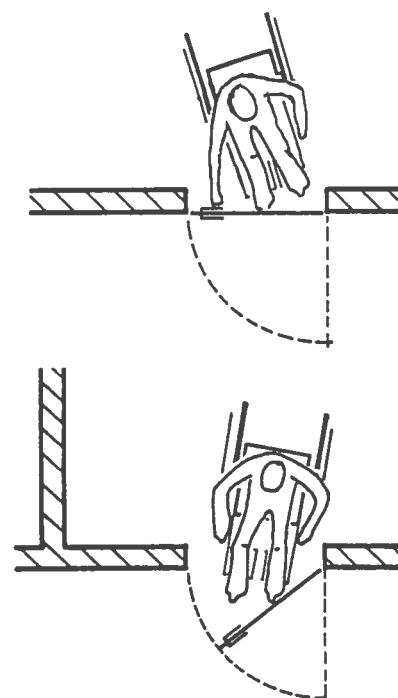
Lorsque l'utilisation des extrémités supérieures n'est pas restreintes, le rayon d'atteinte depuis le fauteuil roulant et l'encombrement de ce dernier constituent les critères déterminants.

L'utilisateur du fauteuil roulant doit pouvoir étendre le bras et, si nécessaire, incliner le buste. Il doit donc être également capable de manoeuvrer la poignée de porte en approche frontale (solution la plus difficile). Dans la pratique, on constate que certaines différences individuelles (par ex. personnes droitrières ou gauchères) ont leur importance. Cependant, ces considérations ne sauraient entrer en ligne de compte lorsqu'il s'agit de définir des impératifs normalisés.

Ouverture sens de la marche



Ouverture sens contraire de la marche



- Ouverture sens de la marche: manoeuvre

1. Approche frontale de la porte. Etendre le bras et manoeuvrer la poignée.
2. Ouvrir la porte en la poussant avec le fauteuil roulant.

./.

- Ouverture dans le sens de la marche: dimensions

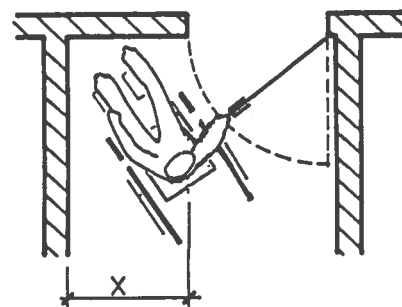
Dans ce cas, X peut être égal à 0 cm. Cependant, plus X est grand, plus l'approche peut s'effectuer individuellement, donc facilement (par ex.: choix pour les droitiers et les gauchers).

- Ouverture sens contraire de la marche: manoeuvre

Dans ce cas, les utilisateurs de fauteuil roulant de force normale ont eux aussi besoin d'une aire de manoeuvre supplémentaire. Comme leur mobilité est meilleure, les dimensions de cette aire peuvent varier à l'intérieur de certaines limites. L'aire libre à côté de la surface balayée par le battant de porte est définie par deux valeurs extrêmes, une valeur optimale et une valeur péjorée, entre lesquelles se situent des valeurs intermédiaires linéaires.

1. Valeur optimale: X = 60 cm au minimum

Lorsque X est égal à 60 cm au minimum, l'ouverture de la porte est possible sans manoeuvre. Plus X diminue, plus l'ouverture de la porte nécessite de manoeuvres.

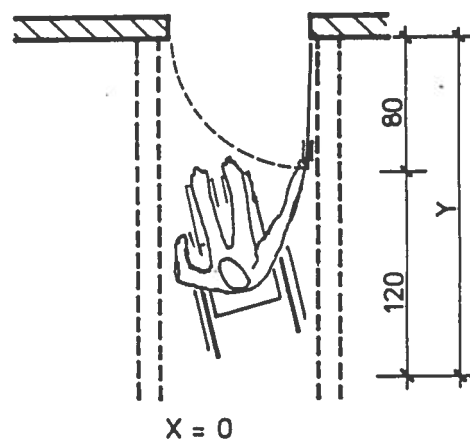


2. Valeur péjorée: X = 0 cm

Lorsque X = 0 cm, l'ouverture de la porte nécessite un maximum de manoeuvres. L'utilisateur doit reculer de toute la largeur du battant, tout en entraînant ce dernier dans son mouvement.

Cette manoeuvre détermine la valeur minimale de Y dans le cas où X = 0 cm: Y = largeur du battant de porte + longueur du fauteuil roulant.

Plus X est grand, moins l'utilisateur de fauteuil roulant doit reculer, et donc plus Y peut être petit.



- Ouverture sens contraire de la marche: dimensions

Les valeurs définies aux points 1 et 2 peuvent être considérées comme valeurs extrêmes. La ligne tracée entre elles (ligne des valeurs minimales) donne les dimensions où l'ouverture de la porte est également possible. (Lorsque le battant de porte est plus large, Y doit augmenter en proportion.)

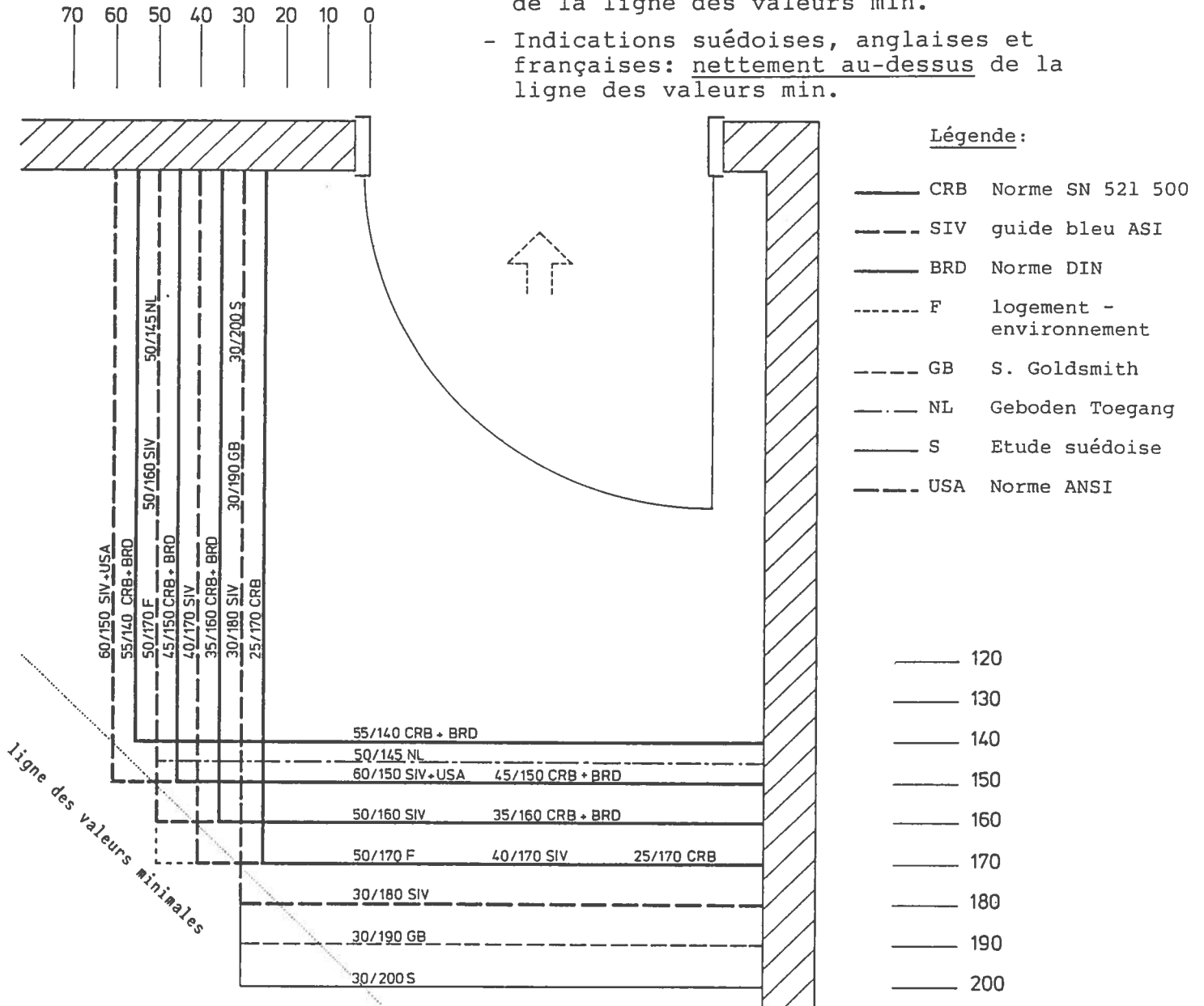
	X	Y
Valeur optimale	60	140
	50	150
	30	170
	20	180
	10	190
Valeur péjorée	0	200

La page suivante présente une comparaison des dimensions de cette aire, telles qu'elles figurent dans la littérature internationale.

./.

Comparaison des indications de la littérature:

- Norme CRB + indications hollandaises: au-dessous de la ligne des valeurs min.
- Guide ASI + norme USA (ANSI): au-dessus de la ligne des valeurs min.
- Indications suédoises, anglaises et françaises: nettement au-dessus de la ligne des valeurs min.



Indications devant figurer dans la nouvelle norme SN 521'500

La norme SR/CRB doit renfermer des impératifs minimaux pour les constructions publiques et le domaine du logement normal. Le Centre suisse considère donc qu'il ne convient pas d'intégrer dans ce texte des impératifs correspondant au groupe des usagers de fauteuil roulant de force réduite. En effet, ces exigences vont relativement loin et il n'est pas réaliste de penser qu'elles seraient respectées dans la pratique.

En revanche, il faut observer ces impératifs lorsque les bâtimENTS doivent, par leur destination, être particulièrement adaptés aux besoins des personnes handicapées (institutions pour personnes handicapées, homes, hôpitaux etc.).

Dans la norme, les dimensions minimales de l'aire de manoeuvre devant une porte doivent correspondre aux mesures indiquées dans le cas de l'ouverture d'une porte dans le sens contraire de la marche par un usager de fauteuil roulant de force normale.

Si ces dimensions ne sont pas respectées, il est en effet impossible de faire passer le battant de porte à côté du fauteuil roulant. En règle générale, il faut savoir que les solutions sont d'autant meilleures que la valeur X est grande. A cet égard, la dimension minimale de 60 cm représente une valeur optimale.

Schweizerische
Fachstelle
für
behindertengerechtes
Bauen

Centre suisse
pour
la construction
adaptée
aux handicapés

Centro svizzero
per
la costruzione
adatta
agli handicappati

Bulletin d'information

No 6/86 mars 1986

Sommaire	Page
Avant-propos	
<u>Services régionaux de consultation</u>	1
- Rapports d'activités 1985	1
- Rencontres 1986 des commissions et des services	1
- Liste des mises à l'enquête publique: communication d'adresses	2
<u>Coordination</u>	5
- Compte-rendu d'un entretien entre des représen- tants de l'ASI et du Centre suisse au sujet de la constitution et de la coordination d'un ré- seau de services régionaux de consultation sur la construction adaptée aux handicapés	5
<u>Bases</u>	7
- Fiche technique et service de consultation sur les installations d'écoute pour mal-entendants	8
- Révision de la norme SN 521'000: commission	9
- Aire libre devant les portes	10
<u>Indications techniques et autres</u>	15
- Ascenseurs adaptés aux personnes handicapées	16
- Détails de seuil de balcon	17
