

N° 39 – Juin 2004

# Info

construction-adaptee.ch

## La LHand: effets sur la construction en Suisse



Schweizerische  
Fachstelle  
für  
behindertengerechtes  
Bauen

Centre suisse  
pour  
la construction  
adaptée  
aux handicapés

Centro svizzero  
per  
la costruzione  
adatta  
agli handicappati

## La Loi sur l'égalité des handicapés en vigueur depuis le 1er janvier 04

ma. Le 1er janvier 2004, sont entrées en vigueur la «Loi fédérale sur l'élimination des discriminations des personnes ayant un handicap» (Loi sur l'égalité des handicapés, LHand), ainsi que l'Ordonnance qui s'y rapporte. Elles concrétisent la Constitution fédérale (art. 8) qui interdit toute discrimination de personnes à cause d'un handicap.

La LHand contient des prescriptions relatives à la construction, la circulation, l'éducation et la formation complémentaire ainsi que les communications. Ces droits de base minimaux s'appliquent à l'ensemble de la Suisse et complètent notamment les dispositions cantonales sur la construction. En outre, la Loi introduit une nouveauté importante: particuliers et organisations de personnes handicapées ont désormais le droit de recours et de plainte. Ceci peut entraîner diverses modifications en matière de procédure d'octroi du permis de construire. Les commentaires suivants se bornent au secteur de la construction.

### 1. But

#### Art. 1 LHand

La LHand a pour but de permettre à des personnes ayant un handicap d'avoir accès sans obstacle architectural à un bâtiment, une installation ou un logement. L'«accessibilité» peut aussi impliquer l'usage d'un objet, par ex. dans les parties publiques des constructions accessibles. La notion d'«accès» y signifie la possibilité d'user de ces bâtiments ouverts au public et des installations annexes qu'ils offrent (toilettes, ascenseurs, etc...). En revanche, pour les habitations collectives, l'utilisation des logements n'est pas incluse dans la notion d'«accès».

### 2. Domaine d'application

#### Art. 3 LHand

La loi ne touche que les rénovations ou les constructions pour lesquelles une autorisation délivrée par le canton est nécessaire (art.2, let.a, OHand). L'importance d'une rénovation n'est pas déterminante dans ce contexte, car la loi exige unique-



Les marches doivent être évitées. Ce droit est exigible par voie de justice.

ment que la rénovation soit soumise à l'octroi d'une autorisation. En comparaison avec certaines lois cantonales sur la construction, la LHand entraîne un élargissement du cercle des projets de construction concernés, car toutes les rénovations se trouvent dans le champ d'application de la loi. La question de la proportionnalité d'un aménagement adapté aux handicapés sera examinée plus loin.

La LHand s'applique aux trois catégories suivantes de bâtiments:

- Constructions et installations accessibles au public art. 3 let a, LHand
- Habitations collectives de plus de huit logements art. 3 let c, LHand
- Bâtiments de plus de 50 places de travail art. 3 let d, LHand

### 3. Rapport LHand / Droit cantonal

#### Art. 4 LHand

Dans le cadre des procédures d'octroi des autorisations de construire, les autorités sont tenues de vérifier si une demande respecte les normes du droit fédéral, du droit cantonal et du droit communal. La LHand se contente de formuler les qua-

lités requises minimales en matière de construction adaptée aux handicapés. Si le droit cantonal ou communal va plus loin que la LHand, les normes cantonales demeurent applicables. Ce sont les dispositions les plus exigeantes en matière de construction adaptée qu'il convient d'observer. Le droit cantonal et le droit communal sur la construction présentent de très grandes divergences et l'application pratique de la LHand doit donc être fixée de manière individuelle pour chaque canton.

#### 4. Nouvelles possibilités de recours

##### Art. 7 & 9 LHand

La LHand reconnaît désormais le droit d'agir et de recourir aux personnes handicapées et aux organisations de handicapés. Dans le cadre de la procédure d'octroi de l'autorisation de construire, elles peuvent exiger que les obstacles à l'accessibilité soient évités ou éliminés. Si durant la procédure d'autorisation on ne peut constater l'absence des dispositions légales exigées, on pourra exceptionnellement demander la suppression des obstacles ou discriminations à un tribunal civil, après la procédure d'autorisation de construire. Ces procédures de recours sont gratuites. Les nouvelles possibilités de recours sont parmi les principales innovations de la LHand.

#### 5. Proportionnalité

##### Art. 11 & 12 LHand et art. 6 & 7 OHand

La LHand et l'OHand décrivent de manière concrète ce qui doit être considéré comme rationnel. D'une part, elles énoncent

les principes généraux pour effectuer la pesée des intérêts, d'autre part, elles stipulent que des adaptations architecturales ne peuvent être exigées que si les frais ne dépassent pas 5% de la valeur d'assurance du bâtiment ou de la valeur à neuf, ou 20% des coûts de rénovation.

#### 6. Procédure légale

##### Art. 3,7, 9 & 10, LHand

La LHand affirme le critère d'autorisation obligatoire. L'art. 22 de la Loi sur l'aménagement du territoire pose des exigences minimales en ce qui concerne cette obligation d'octroi d'une autorisation. Le critère consiste à savoir si un bâtiment ou une installation peut entraîner des conséquences telles qu'il est d'intérêt public d'effectuer un contrôle préalable à la procédure d'autorisation de construire. Le nouveau droit de recours selon la LHand a suscité un intérêt évident pour le contrôle préalable de bâtiments qui doivent respecter les normes de la construction adaptée aux besoins des handicapés.

C'est ainsi que le droit de plainte et de recours a provoqué des modifications en matière de procédure cantonale relevant du droit de la construction, notamment par l'élargissement de l'obligation de mise au concours des projets de construction. La simple déclaration, qui n'entraîne pas de publication du projet, n'est applicable que si aucun intérêt de tiers, qui justifierait un recours, n'est lésé. Lorsque des projets de construction relevant de la LHand touchent aux intérêts de handicapés ou de leurs organisations, habilités à recourir, ils ne doivent désormais plus faire l'objet d'une autorisation par simple procédure de déclaration – même s'ils sont de peu



La LHand veille aux intérêts des personnes atteintes de divers handicaps.

## Eclairage: Nouvelles normes

es. Avec l'entrée en vigueur d'une nouvelle norme européenne SN EN 12464-1 «Eclairage des lieux de travail», la norme suisse «Eclairage intérieur par la lumière artificielle» a été retirée. Quelles sont les conséquences? Qu'apporte la nouvelle SN 150 905 «Eclairage des écoles» qui sera publiée cette année?

La nouvelle norme européenne SN EN 12464-1 «prescrit les exigences d'éclairage pour les lieux de travail intérieurs, qui doivent répondre aux besoins de confort et de performance visuelle. Toutes les tâches visuelles courantes sont considérées, y compris le travail sur écran.» Cette norme est centrée sur les tâches visuelles dans le cadre des activités professionnelles. Sont rattachés aux lieux de travail les zones de circulation, halls d'entrée, etc. pour lesquels des valeurs minimales sont définies. Toutefois, les locaux recevant du public des bâtiments ouverts au public ne relèvent pas du domaine d'application de la norme. Pour les restaurants, par ex., les prescriptions ne concernent que la cuisine. En fait, la possibilité de s'orienter des aveugles et malvoyants, ainsi que leur sécurité, et la capacité de communiquer des personnes handicapées de l'ouïe ne sont pas intégrées en tant qu'exigences fondamentales de l'éclairage. Notre Centre tient à ce qu'une norme suisse complémentaire soit publiée, afin de combler les lacunes découlant de la SN EN 12464-1 et requiert, si nécessaire, de plus grandes qualités de l'éclairage conformément aux exigences de la construction sans obstacles.

### Eclairage dans les bâtiments scolaires

L'Association suisse pour l'éclairage a mis au point, avec la nouvelle norme SN 150 905 «Principes pour l'éclairage naturel et artificiel des écoles» un bon instrument de travail pour l'aménagement des classes. Elle complète la SN EN 12464-1, en précisant les qualités requises de l'intensité d'éclairement, de la répartition de la luminance et des limites de l'éblouissement, donnant ainsi de précieuses indications aux concepteurs. Elle définit aussi les conditions d'éclairage des outils d'enseignement tels que tableaux, rétroprojecteurs, etc ... Pour les pièces qui peuvent être obscurcies elle exige enfin un éclairage d'orientation afin de détecter marches et escaliers même dans les pièces obscurcies.

### Nouvelle édition de notre brochure «Logements sans barrière & adaptables»

Paru en 1993 pour la première fois, notre guide pour la conception et la réalisation d'un habitat adaptable conforme aux besoins des personnes âgées ou handicapées «Logements sans barrière & adaptables» était épuisé. On a profité de l'occasion pour réviser le contenu et depuis avril la 2ème édition est disponible à titre gratuit.



Depuis dix ans indispensable:  
Le guide des logements sans  
barrière et adaptables

### Etude sur les pavages des sols

Les pavages usuels ne conviennent pas tous au déplacement des handicapés et des personnes âgées (cf. Bulletin d'information 36/02).

A la demande du département des Travaux publics de Bâle-Ville, l'Institut géographique de l'Université de Bâle a fait une étude sur les avantages et les inconvénients des surfaces pavées. La partie A de l'étude est consacrée à la «population en général» et la partie B analyse spécialement les caractéristiques de ces sols du point de vue des personnes atteintes d'un handicap.

Le rapport illustré de cette étude de 110 pages – malheureusement en allemand seulement, titre: «Bodenpflasterungen in der Innenstadt von Basel» – peut être commandé auprès du Centre suisse (Contribution aux frais de 20 francs).



Bon éclairage régulier, constitué surtout de lumière indirecte, à la Casa Andreina, Lugano.

## Ascenseurs

### Rigert: monte-escaliers pour l'extérieur et l'intérieur

Le Pegasus Nova fait suite au Pegasus, disponible depuis plusieurs années sur le marché. C'est un monte-escalier à plate-forme pour le domaine privé et le domaine public, qui peut être installé à l'intérieur ou à l'extérieur. Sa construction plus robuste que celle de son prédécesseur offre une meilleure protection contre le vandalisme. En outre, sa plate-forme innovante permet l'accès en fauteuil roulant de trois côtés, car le bord longitudinal présente également une rampe qui se rabat automatiquement. En plus du modèle standard d'une portée de 225 kg, il en existe un plus léger pour 150 kg et un autre en option pour 300 kg au maximum. Afin d'améliorer la sécurité et de faciliter son utilisation pour des personnes de petite taille ou des enfants en fauteuil roulant, on trouve des modèles avec éléments de commande placés plus bas et cintre de sécurité coudé.

Le Pegasus TLG, conçu exclusivement pour des escaliers extérieurs, a été lui aussi amélioré. Un nouveau modèle standard, avec siège rabattable nettement plus large et recouvert d'un dôme en plexiglas, offre désormais de la place en toute sécurité pour deux personnes.



Le nouveau monte-escalier «Pegasus Nova» avec plate-forme accessible de trois côtés pour fauteuil roulant.

Rigert SA, monte-escaliers  
1474 Châbles  
T 026 663 87 77  
www.rigert.ch

### Garaventa: plate-forme élévatrice Genesis et V-Lift

Une nouveauté dans le programme Liftech de Garaventa: la plate-forme élévatrice Genesis avec ses six modèles, couvre une levée allant jusqu'à 4,20 m. Les plates-formes ont 90 ou

100 cm de large et 137 ou 152 cm de profondeur. Genesis peut lever au maximum 300 kg et s'installe à l'extérieur comme à l'intérieur, pour utilisation privée ou publique. Elle peut être incorporée dans une cage existant déjà dans l'immeuble ou montée dans une gaine autoportante.

Pour des hauteurs supérieures, on peut recommander le V-Lift, dont la capacité de charge de 300 kg également lui permet d'atteindre jusqu'à 12,5 m. Il peut lui aussi fonctionner soit dans une cage intérieure, soit dans une gaine de verre et acier de Garaventa. La taille de la cabine – qui ne possède pas de porte – est déterminée par le client. En outre, Genesis n'a pas besoin de fosse, mais il faut prévoir une cavité de 10 cm dans le sol.



Avec Genesis, étage supérieur accessible en fauteuil roulant.

Garaventa Liftech AG  
6403 Küssnacht  
T 041 854 78 80  
www.liftech.ch

### Henseler: ascenseur et plate-forme élévatrice

Lors de la dernière Swissbau, Henseler a présenté, avec «Monolitho», une nouvelle série d'ascenseurs, atteignant une hauteur de course de 46 m, dont six modèles disposent de cabines accessibles en fauteuil roulant; tous ont été vérifiés par le TÜV (Institut de contrôle allemand) et ont reçu une attestation de conformité européenne, selon la Directive sur les ascenseurs (15/96/CE). Aucun local technique n'est nécessaire et la hauteur de leur cage est minime (280 cm). Le fabricant souligne leur remarquable rentabilité: la puissance de raccordement électrique très basse a pour résultat une consommation énergétique modeste, pouvant être de 50% inférieure à celle des ascenseurs habituels.

La plate-forme élévatrice sans cage de Henseler, la PNH, est proposée en deux versions standards: modèle à ciseaux simple pour une hauteur jusqu'à 0,5 m et modèle à ciseaux double pour une hauteur jusqu'à 2 m.

H. Henseler AG  
6403 Küssnacht a/R  
T 041 850 50 99  
www.henseler.ch

## Salle de bain

### Adaptation des receveurs de douche concaves

Les receveurs plats et extraplats existent depuis déjà de nombreuses années; il est d'autant plus incompréhensible que les modèles les plus vendus aient encore une profondeur de 15 cm. Les gens semblent ne pas réaliser, sauf accident, à quel point l'accès sans marche à la douche est plus pratique et plus sûr. Dans la plupart des cas, le bord ne pouvant être simplement «enfoncé» dans le sol, il faudrait disposer d'un matériau stable capable de remplir entièrement le receveur.

La société danoise Excellent offre cette possibilité, grâce à son «Shower System», set modulaire de plaques en polyéthylène. Les éléments sont simplement assemblés les uns aux autres et coupés à la taille nécessaire pour les adapter à la forme des bords.

On peut sortir de temps en temps ces plaques du receveur pour les nettoyer à fond. Il est également possible de démonter l'ensemble et de mettre les plaques dans le lave-vaisselle (elles sont conformes aux normes alimentaires!). Ce nettoyage équivaut à une désinfection.

Avec des modules appropriés, on aménagera en même temps une rampe pour fauteuil roulant devant la douche.



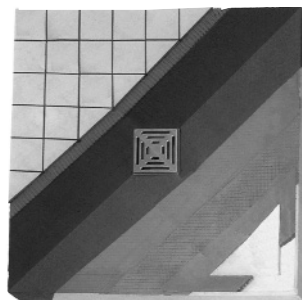
Un jeu de plaques adaptable permet l'accès à la douche.

Promeditec Sarl  
1032 Romanel-sur-Lausanne  
T 021 731 54 72  
www.ex-as.com

### Douches sans rebord

Les socles de receveurs de douche de Illbruck sont compatibles avec la plupart des receveurs des fabricants allemands de renom, tels Duscholux, Hoesch, Hüppe, Kaldewei, Keramag, Koralle et Villeroy & Boch. Pour des douches à fleur de sol, praticables en fauteuil roulant, recouvertes de simples plaques de céramique, Illbruck offre des possibilités supplémentaires avec son Poresta-BF. L'élément de support en polystyrène est livré en set avec ses accessoires. Son bord extérieur est de 50 mm et il descend en pente douce de 2% jusqu'au cen-

tre. Les carreaux de sol sont ensuite collés par-dessus (après pose des couches nécessaires). Illbruck propose un modèle renforcé pour les douches destinées aux utilisateurs de fauteuil roulant.

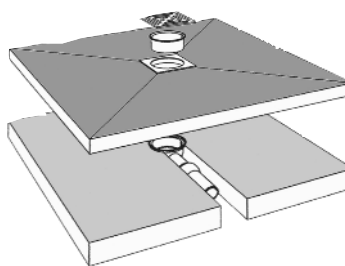


Plaquettes de format moyen sur le support «Poresta-BF» de Illbruck

illbruck Sanitärtechnik GmbH  
4614 Hägendorf  
T 062 216 40 44  
www.illbruck.com

### Douche sur sol plat

Le support Multistar de Schedel est un produit similaire. Il est livré avec un élément sous-jacent et le support du receveur, ainsi qu'un écoulement au sol avec siphon, toutefois sans les matériaux nécessaires à l'étanchéité et à la fixation contre la paroi et sur le sol. On peut poser le revêtement en couche mince sur un mortier spécial renforcé de fibre de verre, par ex. une mosaïque >2 x 2 cm pour utilisation pieds nus; mais pour un espace douche utilisé par des personnes en fauteuil roulant ou avec auxiliaires de marche, on posera des carreaux de >10 x 10 cm.



Douche Schedel avec écoulement horizontal

JohnSales AG  
3380 Wangen an der Aare  
T 032 631 60 70  
www.schedel-gmbh.de

### Salles d'eau étanches

Quel architecte ne connaît les rails Schlüter, notamment pour les bordures d'enduit? Mais la remarquable gamme de produits permettant l'étanchéité des salles d'eau est, en revanche moins connue. Le programme «Kerdi» comporte divers écoulements au sol, bandes étanches pour raccords mur-sol, manchons pour entrées de tuyaux, modèles spéciaux pour diverses sortes d'angles, ainsi qu'adhésifs de montage en cartouches. Et si la chape n'est pas idéale, on posera des treillis de découplage appropriés. Il existe en outre des arêtes profilées pour montage correct du carrelage dans les angles intérieurs ou extérieurs.

Saint-Gobain Weber Stahel-Keller AG  
8404 Winterthur  
T 052 244 40 00  
www.weber-stahel-keller.ch

### Accessoires de montage pour les douches Kalde-wei

On trouve chez Kaldewei, au rayon des accessoires de montage, des produits pour une mise en place professionnelle et étanche des receveurs de douche, notamment (outre le système d'étanchéité DWA, le cadre de montage ESR et des kits d'isolation acoustique) des piètements en polystyrène (hauteur totale 12 cm et 43 mm) pour un montage parfaitement horizontal des receveurs des modèles Sarylan superplan, Superplan, Fontana, Belezza, Megaplan et Rondezza.

Le système ESR permet d'encaster à fleur de sol des receveurs de douche d'une profondeur de 2,5 à 6,5 cm. Il comporte un siphon spécial contre les infiltrations d'eau, pour une protection accrue contre des bandes d'étanchéité éventuellement défectueuses.

Franz Kaldewei GmbH & Co  
4612 Wangen bei Olten  
T 062 205 21 00  
www.kaldewei.com

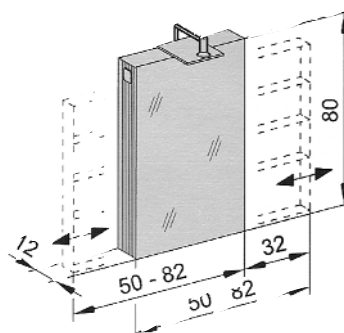
### Sol antidérapant

Des carrelages polis sur lesquels on ne glisse pas même s'ils sont mouillés (par ex. dans une entrée ou un magasin), ne sont plus un rêve inaccessible! Villeroy & Boch a soumis à un traitement au laser ces carreaux dénommés «VILBOguard» et garantit leur caractère antidérapant (R9). Les surfaces ainsi traitées ont les mêmes qualités que les carrelages à structure en relief. Le processus consiste à «irradier» la surface à des distances régulières de 0,45 mm, brûlant ainsi des creux d'une profondeur de 0,03 mm invisibles à l'œil nu.

Villeroy & Boch  
2557 Studen  
T 032 373 65 44  
www.villeroy-boch.com

### Armoire de toilette: miroir fixe

Enfin du nouveau! Le miroir – 80 cm de haut et 50 cm de large – est fixe: il ne peut se rabattre, ni se pencher, ni glisser. Pour «ouvrir» l'armoire, il suffit d'en faire coulisser le corps de côté. Une légère pression, et l'ensemble glisse à droite ou à gauche derrière le miroir. Le plus haut modèle de Schneider, le PeakLine HAL nous a particulièrement plu (hauteur de montage demandée: arête inférieure à 1 m du sol).



Armoire de toilette coulissante  
PeakLine HAL.

W. Schneider+Co AG  
8135 Langnau a.A.  
T 043 377 78 78  
www.wschneider.com

## Espace extérieur

### Marquer soi-même sa place de parc

Si l'on désire des marquages sur l'asphalte et le béton, les produits thermoplastiques Premark, à application immédiate, conviennent parfaitement. Le matériau, de 2-3 mm d'épaisseur, s'applique sous forme de symbole, chiffre ou lettre, sur le sol balayé. Chauffé ensuite avec un chalumeau à gaz qui fait fondre sa surface, il adhère après refroidissement. L'assortiment très riche comporte aussi deux symboles de fauteuil roulant, dont l'un est même conforme à la norme ICTA.



Marquages permanents

Johny Bruni  
1358 Valeyres-sous-Rances  
T 079 746 79 65  
www.zueko.com

## Alors, sommes nous donc de retour en Suisse?

**Brian McGowan est étudiant en histoire à l'Université de Zurich (6e semestre). A la suite d'une grave maladie musculaire, il est astreint à un fauteuil roulant électrique.**

Nous autres Suisses, sommes un peuple qui se contente de peu. Toujours soucieux de ne pas nous exposer, nous ressentons peu le besoin de faire bouger les choses et de nous mouiller. Car nous vivons si bien! Ce que grosso modo je ne peux qu'approuver...

Nous sommes très conscients de nos acquis et des réalisations des générations précédentes. Travailleurs, durs à la tâche, nous vivons mieux et disposons d'un plus grand bien-être que le reste du monde. Nous avons gagné ce qui nous revient. Et pourtant... tous nos concitoyens récoltent-ils le fruit de notre labeur?

La pensée que l'on peut mieux vivre ailleurs nous est étrangère et nous ne sommes pas prêts à faire un tel aveu. Cependant, juste avant la votation de l'initiative sur l'égalité, la NZZ décrivait la Suisse comme un pays en voie de développement, pour sa politique envers les handicapés. Politique d'ailleurs confirmée par le résultat de l'initiative!

C'était une chaude après-midi d'été; nous revenions de vacances en Autriche avec Michael et Pascal, les enfants âgés de six et neuf ans de ma compagne. Nous y avons visité une région vallonnée et cependant très praticable en fauteuil roulant. Presque tous les bâtiments publics sont équipés de rampes et accessibles. Les enfants eux-mêmes l'avaient remarqué! Sur le chemin du retour, nous nous arrê tâmes au bord du Walensee qui, pour Michael, semblait encore bien loin de la mai-



Brian McGowan en vacances au bord du Walensee

son. Lorsqu'après une courte pause, nous avons voulu nous rendre aux toilettes qui, comme si souvent, n'étaient pas accessibles pour moi, il me regarda tout étonné et demanda: «Alors, sommes nous donc de retour en Suisse?».

La Suisse est un merveilleux pays où il fait bon vivre en paix et en sécurité, et où les conditions économiques sont généralement bonnes. Mais nous devons nous faire à l'idée déplaisante qu'un concitoyen handicapé ne bénéficie pas de ce qui devrait lui revenir et dont un citoyen étranger handicapé dispose en revanche dans son pays.

Il ne s'agit toutefois pas tant de nos concitoyens helvètes ou non, mais bien plutôt de concitoyens handicapés ou non-handicapés. Il faut dépasser l'idée admise que le seul fait d'être suisse garantit justice sociale et bonnes conditions de vie.

Il s'agit – pour en revenir à nos ancêtres que nous citons volontiers avec fierté – de travailler aussi dur qu'eux afin que les résultats récoltés par notre pays bénéficient à toutes les couches de la société. Il serait souhaitable que nos descendants reconnaissent un jour la Suisse aux conditions exemplaires qu'elle réserve à ses handicapés.

### Services de consultation cantonaux

La liste remise à jour de tous les services cantonaux se trouve sous [www.construction-adaptee.ch](http://www.construction-adaptee.ch)

Editeur: Centre suisse pour la construction adaptée aux handicapés, Kernstrasse 57, 8004 Zurich, T 01 299 97 97, F 01 299 97 98

Tirage: 350 ex. en français, 2000 ex. en allemand, paraît deux fois par an, Impression: Alder Print und Media AG, 9125 Brunnadern

Photos et illustrations: Centre suisse, Rigert, Garaventa, Excellent, Illbruck, Schedel, Schneider, Brian McGowan